

# Tür-Stangenschloss TSS550



# Tür-Stangenschloss TSS550



# Tür-Stangenschloss TSS550

## Einsatz und Anwendung

- ✓ Für Eingangstüren zur Sicherung der Schließseite (Tipp: Scharnierseite extra sichern!)
- ✓ Problemlöser für Altbautüren mit Zierleisten und / oder Kassetten
- ✓ Bedienung von außen und innen mit Schlüssel
- ✓ Sicherung der Tür über die gesamte Höhe
- ✓ Für Türstärken von 33 - 104 mm
- ✓ Gleichschließend kombinierbar mit ABUS Vorhangschlössern und Türzylindern

## Technologie

- ✓ VdS-anerkannt i. V. m. VdS-Klasse A oder höher anerkanntem Türzylinder (z.B APf-Zyl. KW14)
- ✓ Bewährte Rohrriegeltechnik mit gehärteten Sägeschutz-Stopfen
- ✓ Zum Patent angemeldete Getriebetechnik
- ✓ Universelle DIN R / L- Verwendbarkeit
- ✓ Individuell einstellbarer Stangenverlauf
- ✓ Stabile Außenrosette mit Ziehschutz
- ✓ 28 mm Stangenausschluss (2-tourig)
- ✓ Solides Metallgehäuse
- ✓ DIN-geprüft

# Tür-Stangenschloss TSS550

## Varianten

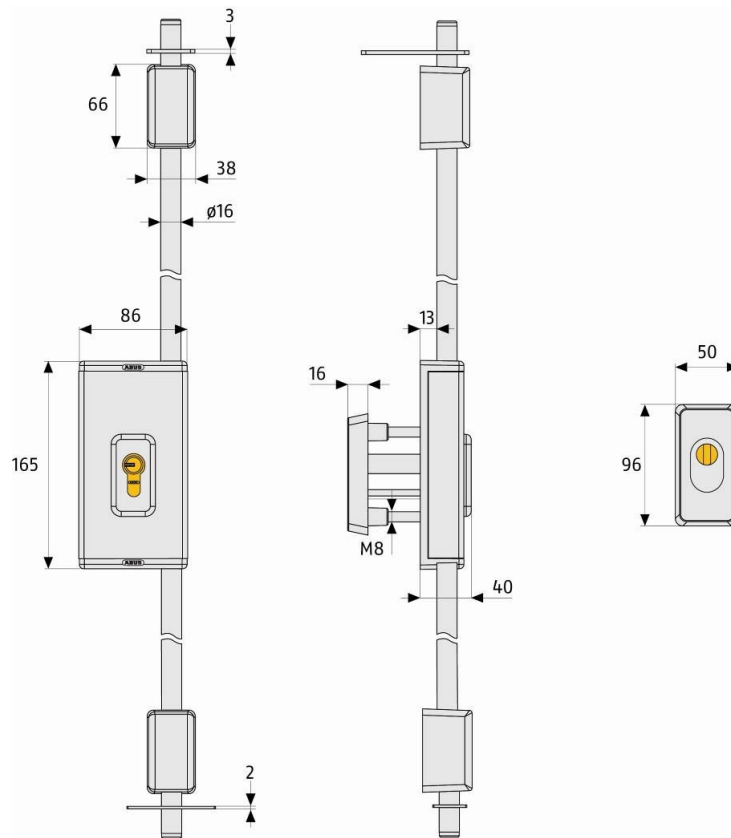
- ✓ Ohne Zylinder; mit Zylinder EC550 (30/60)
- ✓ Farben: weiß, silber, weiß-silber (Schlosskasten weiß, Außenrosette silber)

## Weitere Merkmale

- ✓ Geeignet für nach innen oder außen öffnende Falz- oder Stumpftüren
- ✓ Standardausführung für Türhöhen bis 2750 mm geeignet
- ✓ Geeignet für Euro-Profilzylinder
- ✓ Auslieferungszustand DIN links
- ✓ Verdeckte Verschraubung
- ✓ Inklusive Stangen und Außenrosette mit Ziehschutz

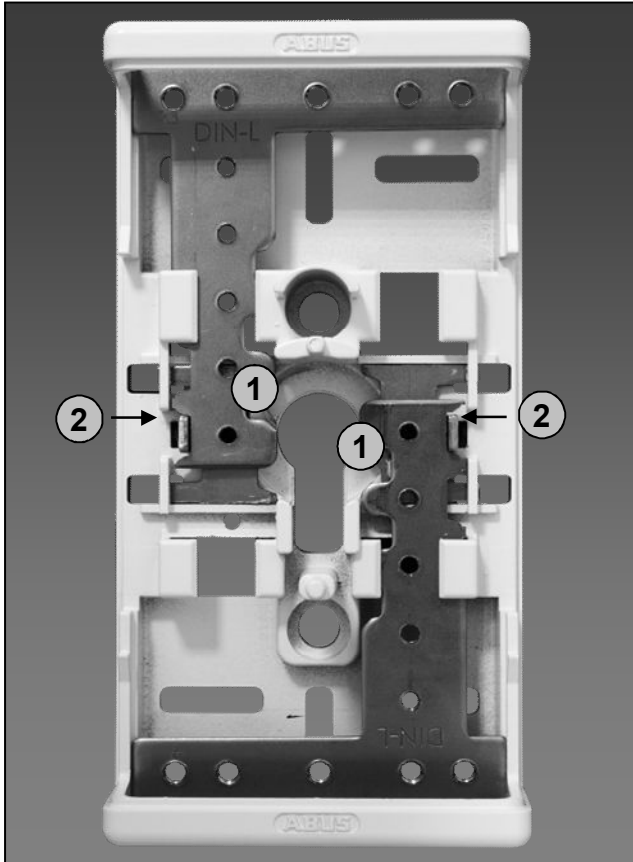
# Tür-Stangenschloss TSS550

## Zeichnung



# Tür-Stangenschloss TSS550

## Antriebstechnik



Die Schiebebleche bieten die Möglichkeit, die Riegelrohre an 5 individuellen Positionen zu befestigen.

Die Schließnase des Zylinders greift in die Aussparungen (1) der Schiebebleche und treibt diese bei jeder Schlüsselumdrehung nach oben und unten an.

Unter Federkraft gespannte Federbleche (2) lassen die Schiebebleche und die daran montierten Riegelrohre sicher verrasten.

# Tür-Stangenschloss TSS550

## Zubehör Schließkasten TSS550



- ✓ Zur stabilen Mauerverankerung
- ✓ Metallgehäuse
- ✓ Inkl. Befestigungsmaterial
- ✓ Färbungen: weiß, silber

# Tür-Stangenschloss TSS550

Zubehör PA1018



- ✓ Türdurchgangverschraubung für Riegelführungskästen bei nach außen öffnenden Türen
- ✓ Inkl. Befestigungsmaterial
- ✓ Färbungen: weiß, schwarz



# Tür-Stangenschloss TSS550

Zubehör BHS550



- ✓ Für optimierten Riegelhalt im Bodenbereich
- ✓ Färbung: silberfarbig eloxiert

# Tür-Stangenschloss TSS550

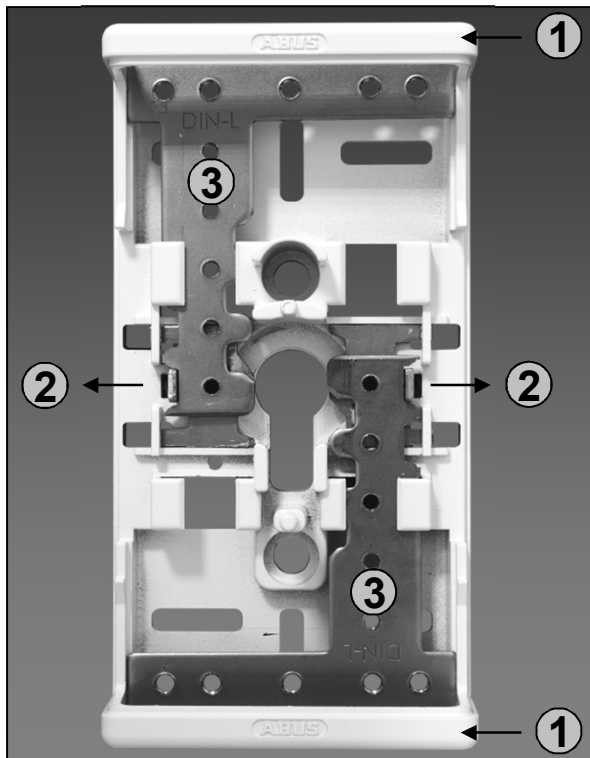
## Zubehör verlängertes Stangenset



- ✓ Verwendung ab einer Türblatthöhe von 2,75 m bis 4,05 m
- ✓ Stangenlänge: 2 x 2,0 m
- ✓ Färbungen: weiß

# Tür-Stangenschloss TSS550

## Umstellung der Schließrichtung

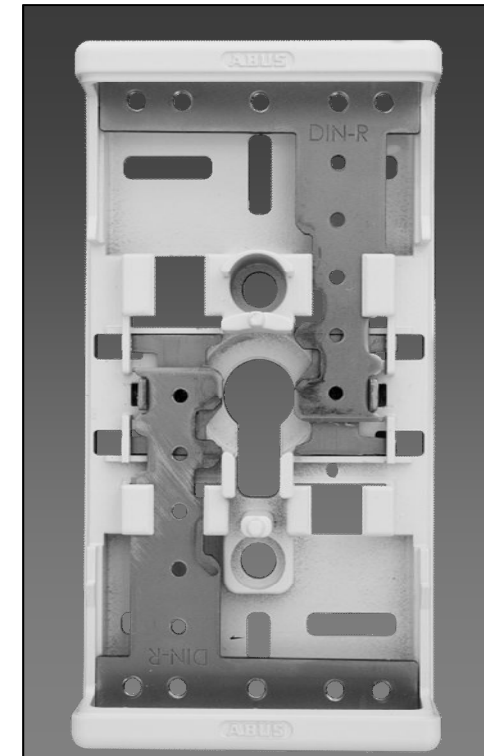


DIN links

Kunststoff-Riegelführungsplatten aus dem Schlossgetriebe ziehen (1).

Federbleche (2) in Pfeilrichtung gegen die Federkraft schieben und Schiebleche (3) aus dem Schlossgetriebe herausziehen.

Anschließend die Schiebleche um 180° versetzt entsprechend der Prägung wieder einbauen.



DIN rechts

# Tür-Stangenschloss TSS550

## Vergleich ABUS / Obst / IKON

### Pro ABUS

- ✓ universell DIN R / L verwendbar
- ✓ „Rohrriegeltechnik“ mit gehärteten Sägeschutzstopfen
- ✓ VdS- anerkannt
- ✓ Stangen und Ziehschutzrosette serienmäßig
- ✓ individuell einstellbarer Stangenverlauf
- ✓ verdeckte Stangenbefestigung
- ✓ 28 mm Stangenausschluss

### Contra Obst

- ✓ nicht universell DIN R/L verwendbar
- ✓ kein gehärtetes Stangenmaterial
- ✓ keine VdS- Anerkennung
- ✓ Stangen nicht serienmäßig
- ✓ Stangenverlauf nicht einstellbar
- ✓ sichtbare Stangenbefestigung
- ✓ 20 mm Stangenausschluss

### Contra Ikon

- ✓ nicht universell DIN R/L verwendbar
- ✓ kein gehärtetes Stangenmaterial
- ✓ aufwändige Montage
- ✓ Stangen nicht serienmäßig
- ✓ Stangenverlauf nicht einstellbar
- ✓ Außen- und Innenzylinder
- ✓ 17 mm Stangenausschluss